



**Dream On Me Inc.**  
1532 S WASHINGTON AVE  
PISCATAWAY TWP NJ 08854  
OFFICE: 732-752-7220  
CUSTOMER SERVICE: 732-366-1788

**ASSEMBLY INSTRUCTIONS**  
**INSTRUCTIONS POUR L'ASSEMBLAGE**

**ITEM NO: 655**  
**NUMÉRO DU MODÈLE : 655**

**Read all instructions before assembling crib.**

**Save instructions for future use.**

**Adult assembly required.**

**Small parts may present choking hazard prior to assembly.**

**Enclosed please find simple step-by-step instructions to help you quickly assemble your products. Before you begin we recommend that you following the steps below:**

- 1. Please read the instructions thoroughly.**
- 2. Identify all parts and hardwares**
- 3. You will need the following tools:**

**Philips head screw driver**

**Flat head screw driver Hammer**

**Do Not Use Power Drills or Drivers**

**To protect your parts during assembly please place them on a soft surface.**

**To clean surface use only water on a damp cloth. Do not use window cleaners or cleaning abrasives as it will scratch the surface and could damage the protective coating.**

**Lisez toutes les instructions avant l'assemblage du lit.**

**Gardez le manuel pour une utilisation future.**

**L'assemblage de ce meuble par un adulte est nécessaire.**

**Non-assemblées, les petites pièces présentent le risque d'étouffement.**

**Pour vous aider lors de l'assemblage de votre produit, veuillez trouver en bas des instructions simples, en étapes. Avant de commencer l'assemblage, les étapes suivantes sont vivement recommandées :**

- 1. Lisez attentivement les instructions.**
- 2. Identifiez toutes les pièces et la quincaillerie.**
- 3. Vous avez besoin des outils suivants :**

**Tournevis cruciforme**

**Tournevis plat**

## **Marteau**

**N'utilisez pas d'outils électriques.**

**Pour protéger les pièces pendant l'assemblage, placez-les sur une surface souple.**

**Pour nettoyer la surface du meuble n'utilisez que de l'eau sur une lingette humide. N'utilisez pas des nettoyants à vitre ou des nettoyants abrasifs, car ils vont égratigner cette surface et endommager le fini.**





# WARNING !

- Failure to follow these warnings and the instructions could result in serious injury or death.
  - Read all instructions before assembling crib, keep instructions for future use.
  - Upon completion of assembly be sure all screws, bolts and fastening devices have been securely tightened. A frequent check should be made.
  - Never use this product if there are any loose or missing fasteners, loose joints, broken parts, or torn mesh/fabric. Check before assembly and periodically during use. Contact DREAM ON ME for replacement parts and instructional literature if needed.
  - Never substitute parts, the product including side rails, must be fully erected prior to use.
  - Discontinue use of the product when child is able to climb out or reaches the height of 35in (890mm).
  - Never place product near window where cords from blinds or drapes can strangle a child.
  - When child is able to pull to standing position, set mattress/base to lowest adjustment position and remove bumper pads, large toys, and other objects that could serve as steps for climbing out. A child can trap parts of the body or clothing on loose fasteners.
  - Never use plastic shipping bag or other plastic film as mattress covers not sold and intended for that purpose, they can cause suffocation.
  - CAUTION: Any mattress used in this crib must be at least 27-1/4 inches (690mm) by 51-5/8 inches (1310mm), with a thickness not exceeding 6 inches (150mm), the dimensions of the mattress shall be taken from seam to seam or edge to edge where appropriate.
  - Never use a water mattress with this product.
  - Strings can cause strangulation! Never place items with a string around a child's neck, such as hood strings or pacifier cords. Never suspend strings over product or attach strings to toys.
  - Infants can suffocate in gaps between a mattress too small or too thick and product sides, on soft bedding never add a mattress, pillow, comforter or padding.
  - To reduce the risk of SIDS, pediatricians recommend healthy infants be placed on their back to sleep, unless otherwise advised by your physician.
  - If refinishing, use a non-toxic finish specified for children's products.
  - Infants can suffocate on soft bedding.
  - Never add a pillow or comforter.
  - Never place additional padding under an infant.
  - To help prevent strangulation tighten all fasteners.
  - A child can trap parts of the body or clothing on loose fasteners.
  - Follow warnings on all products in a crib.
- See head panel & mattress support of the product for warnings.  
Replace teething rail if damaged, cracked or loose.

MADE IN CHINA

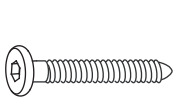


# MISE EN GARDE !

- Le non-respect des avertissements et des instructions d'assemblage peut conduire à des blessures graves ou à la mort.
- Lisez toutes les instructions avant l'assemblage du lit. Gardez le manuel pour une utilisation future.
- Après l'assemblage du lit, vérifiez que tous les écrous, les boulons et les vis sont serrés à fond. Vous devez ensuite inspecter le lit régulièrement.
- Ne pas utiliser ce produit s'il y a des fixations desserrées ou manquantes, des joints lâches, des pièces endommagées ou si le tissu présente des déchirures. Inspectez le produit avant l'assemblage et pendant l'usage. Pour des pièces de remplacement et instructions d'assemblage, contactez DREAM ON ME.
- Ne pas substituer des pièces. Ce produit, y compris les rebords, doit être entièrement assemblé avant de l'utilisation.
- Ne pas utiliser le lit si l'enfant est capable d'en sortir ou mesure plus de 890 mm (35 po).
- Ne placez pas le lit auprès d'une fenêtre là où les cordes des stores ou draperies pourront étrangler un bébé.
- Quand l'enfant est capable de se soulever pour se tenir dans une posture verticale, réglez le matelas à la position la plus basse et enlevez des bordures de protections, des grands jouets et tout autre objet qui pourra faciliter au bébé de grimper et sortir du lit. Des fixations lâches peuvent causer le piégeage d'une partie du corps ou des vêtements de l'enfant.
- Ne jamais utiliser les sacs d'expédition en plastique ou tout autre film en plastique, pour couvrir le matelas, s'ils ne sont pas destinés à cet usage, car ils peuvent causer la suffocation.
- ATTENTION : pour éviter les espaces dangereux, les matelas utilisés avec ce lit doivent être de taille standard et mesurer au moins 690 mm (27 1/4 pouces) par 1310 mm (51 5/8 pouces) pour une épaisseur d'au plus 150 mm (6 pouces). Les dimensions du matelas doivent être mesurées d'une couture à l'autre ou d'un bord à l'autre.
- Ne pas utiliser un matelas à eau avec ce lit.
- Des cordes peuvent causer la strangulation ! Ne jamais placer des objets attachés par une corde autour du cou de votre bébé, voire celle d'un capuchon ou d'une sucette. Ne pas suspendre des cordes en dessus du lit, ni attacher des jouets par des cordes.
- Les jeunes enfants peuvent glisser et suffoquer dans des espaces vides créés entre les côtés latéraux du lit et le matelas, si ce dernier (le matelas) n'est pas assez grand ou s'il est trop épais. Sur un matelas mou ne jamais ajouter des matelas, coussins, ou de rembourrage additionnel.
- Pour réduire les risques du syndrome de la mort subite du nourrisson, les médecins pédiatres vous recommandent de placer sur le dos le bébé pendant le sommeil, excepté dans les cas où votre médecin émet un avis différent.
- Si vous voulez retaper la couche de fini, utilisez un fini non toxique recommandé pour des produits destinés aux enfants.
- Un nourrisson peut s'asphyxier sur un matelas trop mou.
- Ne jamais ajouter de coussin ou une couette.
- Ne jamais ajouter de rembourrage additionnel.
- Pour prévenir la strangulation, assurez-vous que les boutons de verrouillage sont enclenchés.
- Des fixations lâches peuvent causer le piégeage d'une partie du corps ou des vêtements de l'enfant.
- Suivez toutes les mises en garde des produits qui se trouvent dans le berceau.  
Veuillez trouver, sur la tête de lit et le support de matelas, des mises en garde et des instructions.  
Remplacez le rail à dentition si cassé, fissuré ou lâche.

FABRIQUÉ EN CHINE

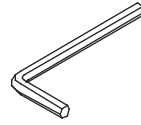
# CONNECTION HARDWARE



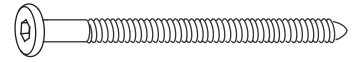
a: 1-3/4" Allen head bolt (12 pcs)



b: Wood dowels (6 pcs)



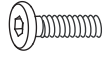
c: Allen wrench (1 pc)



d: 3" Allen head bolt (8 pcs)



e: Barrel nuts (8 pcs)

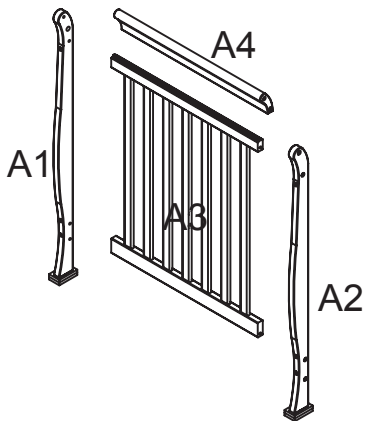


f: 3/4" Allen head bolt (4 pcs)



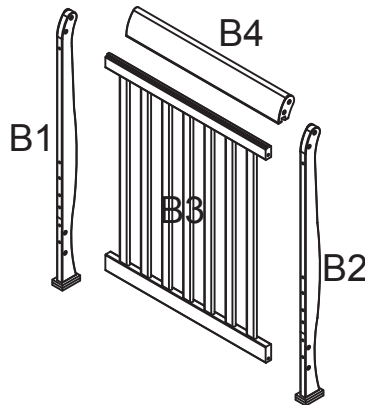
# PARTS ENCLOSED IN CARTON

A: Left head board (1 pc)

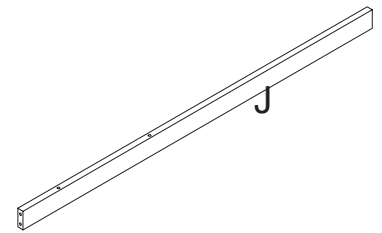


A1: Left back leg (1 pc)  
A2: Left front leg (1 pc)  
A3: Left board (1 pc)  
A4: Top rail (1 pc)

B: Right head board (1 pc)

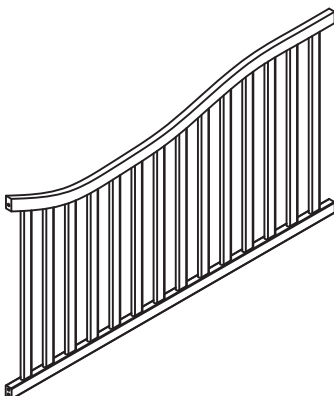


B1: Right back leg (1 pc)  
B2: Right front leg (1 pc)  
B3: Right board (1 pc)  
B4: Top rail (1 pc)

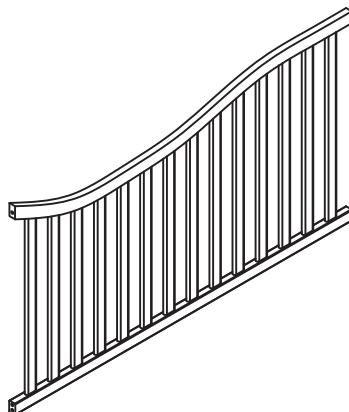


J: The bottom bar (1 pc)

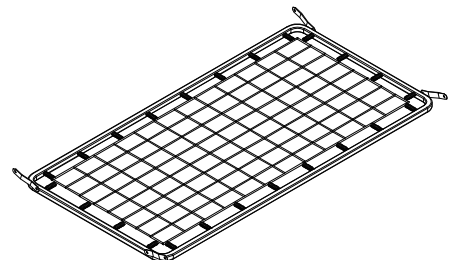
E: Back rail bottom (1 pc)



F: Front rail bottom (1 pc)

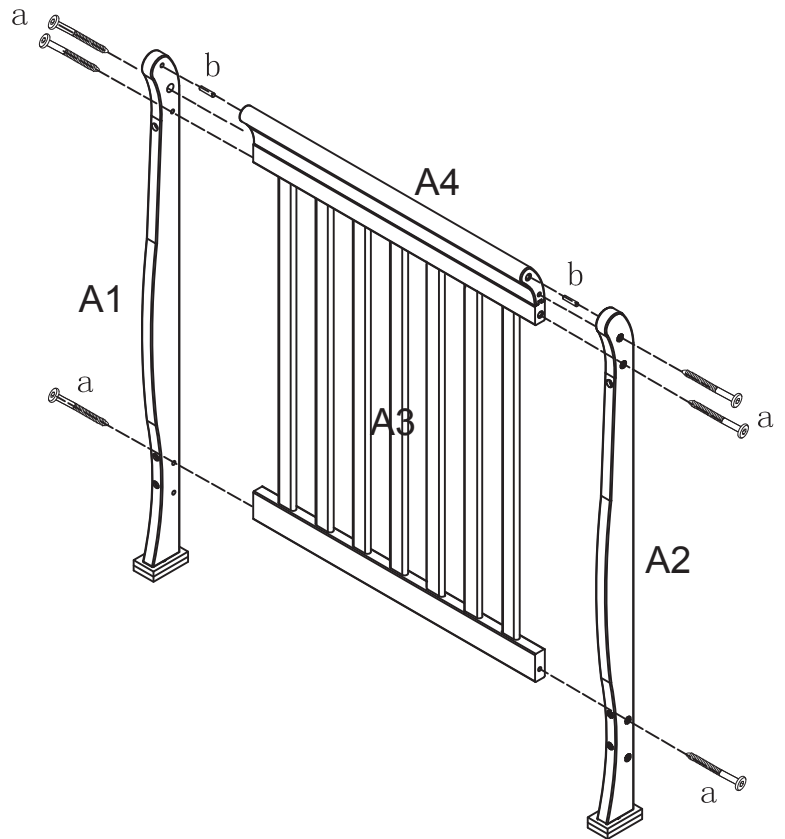


G: Mattress support (1 pc)



# STEP 1

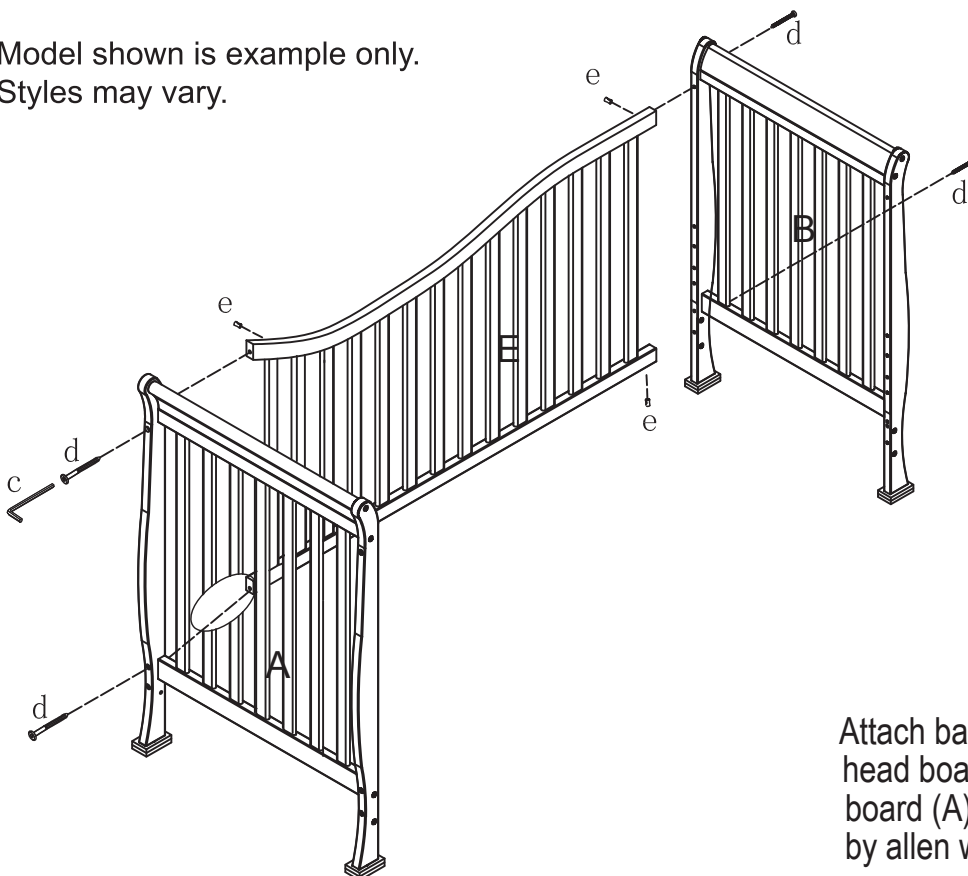
Attach left back leg (A1) and left front leg (A2) to left board (A3)(A4) using bolts (a) and wood dowels(b).  
Assemble right head board use the same way .



Model shown is example only.  
Styles may vary.

# STEP 2

Model shown is example only.  
Styles may vary.



Attach back rail bottom (E) to The right head board (B) and The left head board (A) using bolts(d),barrel nuts(e) by allen wrench(c).

## STEP 3

Locate the mattress support (G) with tabs .

Be sure the smooth side of the mattress support (G) is faced upward .

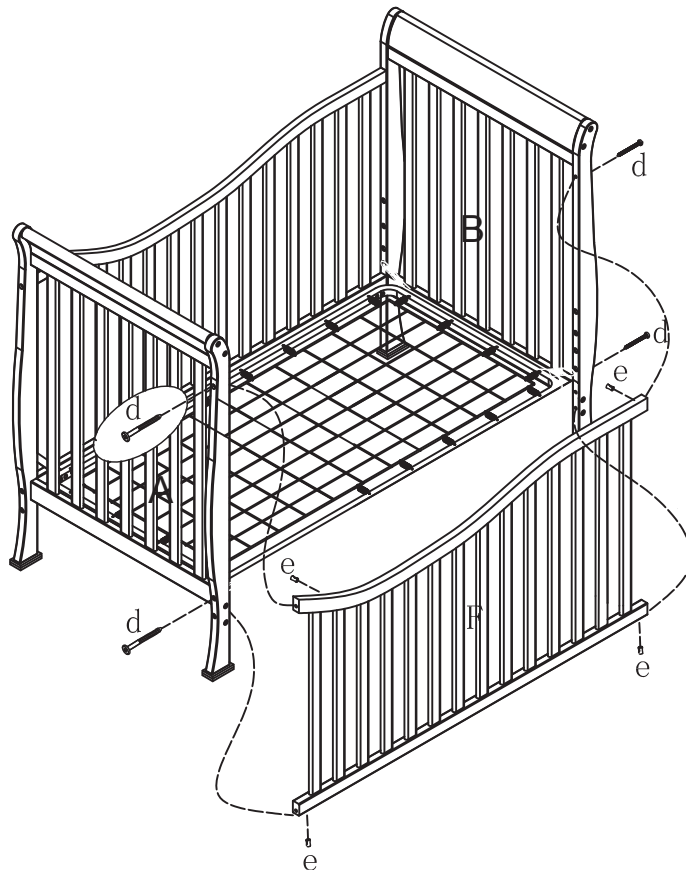
Position the tabs of the mattress support(G) to mount to the selected position onto the legs .

Insert the bolts (f) , through the tabs and into thread inserts , then tighten securely with allen wrench (c) .



Model shown is example only.  
Styles may vary.

## STEP 4



Attach front bottom rail (F) to The right head board (B) and The left head board (A) using bolts (d),barrel nuts (e) by allen wrench (c) .

Model shown is example only.  
Styles may vary.

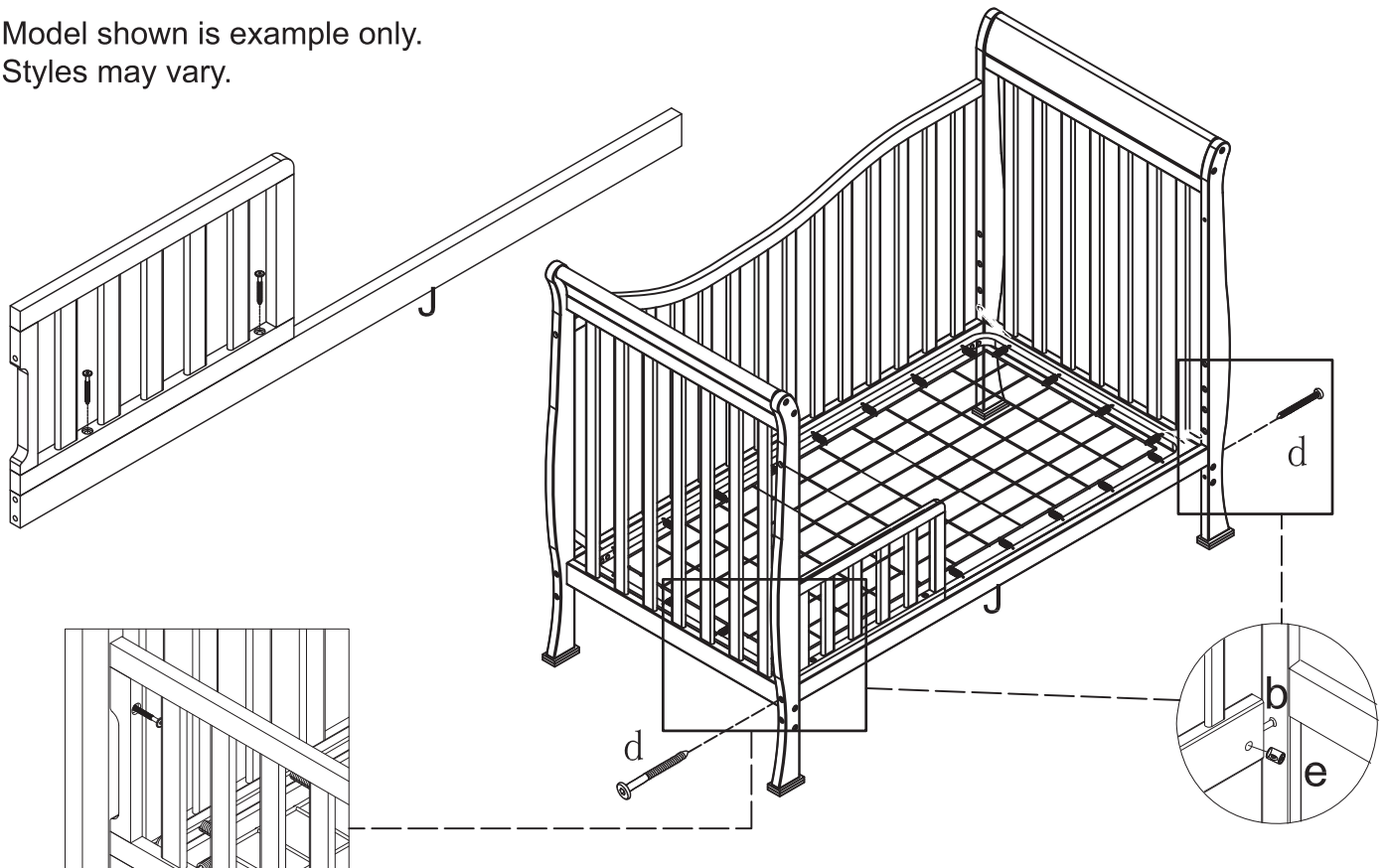
# Converting crib to a toddler bed

(toddler rail and converting bolts are sold separately)

Please note that the warning sticker is placed on the cribs to keep parents and caregivers informed it is a requirement by law under CPSC And ASTM.

We do apologize for any inconvenience this may cause you.

Model shown is example only.  
Styles may vary.







## **WARNING**

### **FOR TODDLER BED USE**

Failure to follow these warning and the assembly instructions could result in serious injury or death from entrapment or strangulation. **DO NOT** place bed near windows where cords from blinds or drapes may strangle a child. **DO NOT** place items with a string, cord, or ribbon around a child's neck, such as a hood, strings or pacifier cords. **DO NOT** suspend strings over a toddler bed for any reason.

The mattress intended for use on the bed shall be a full-size crib mattress having the dimensions of 51-5/8" (1310mm) in length and 27-1/4" (690mm) in width and thickness of 4" (100mm) or a greater thickness as specified by the manufacture. The minimum age of the intended user shall not be less than 15 months and the maximum weight shall not be greater than 50lbs (22.7kg).



## **MISE EN GARDE**

### **APPLICABLE AU LIT D'ENFANT**

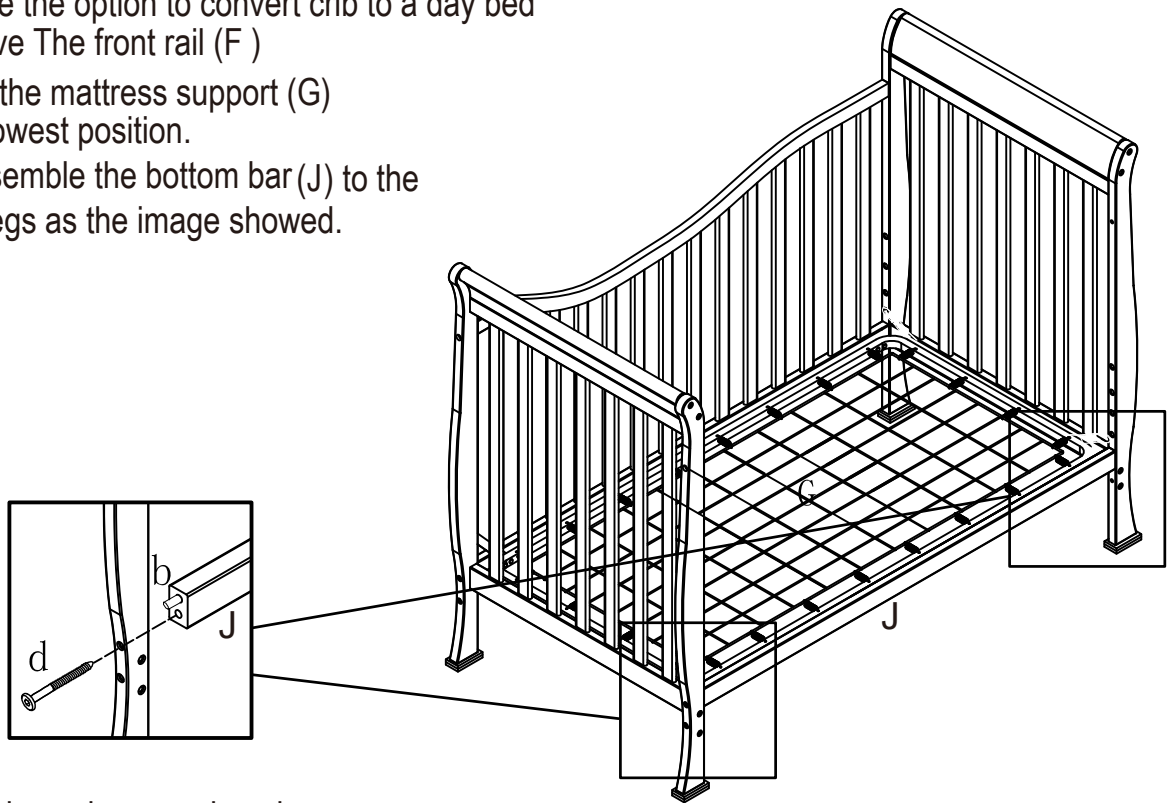
Le non-respect des avertissements et des instructions d'assemblage peut conduire à des blessures graves ou à la mort. **NE PAS** placer le lit auprès d'une fenêtre là où les cordes des stores ou draperies pourront étrangler un bébé. **NE PAS** placer des objets attachés par une corde ou un ruban autour du cou de votre bébé, comme par exemple celle d'un capuchon ou d'une sucette. **NE PAS** suspendre des cordes en dessus du lit.

Le matelas doit être de taille standard. Ses dimensions doivent être de 1310mm (51-5/8") de long et 690mm (27-1/4") de large. L'épaisseur du matelas doit être de 100mm (4"); cette épaisseur requise pourra être plus grande, si les recommandations du manufacturier l'exigent. L'âge minimum de l'utilisateur ne doit pas être inférieur à 15 mois et le poids maximal ne doit pas être supérieur à 22.7kg (50lbs).

## Converting crib to a day bed

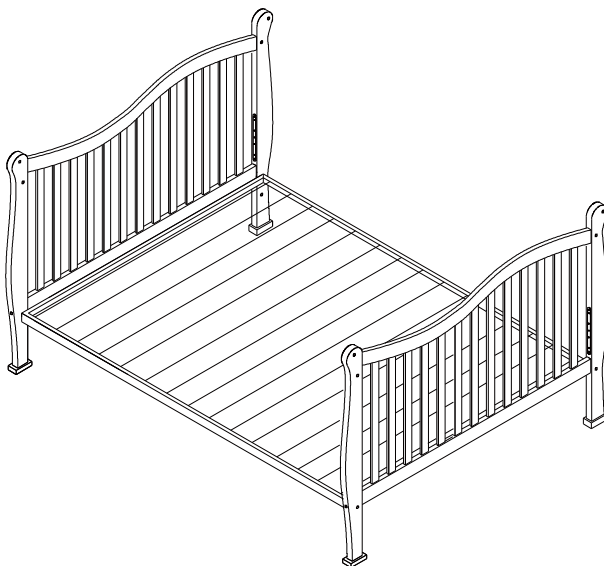
You have the option to convert crib to a day bed

- 1: Remove The front rail ( F )
- 2: Install the mattress support ( G ) in its lowest position.
3. To assemble the bottom bar ( J ) to the front legs as the image showed.



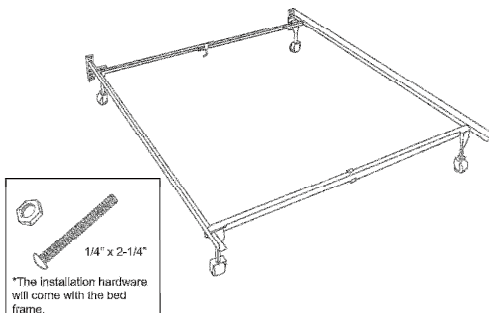
Model shown is example only.  
Styles may vary .

## Converting crib to a full size bed I



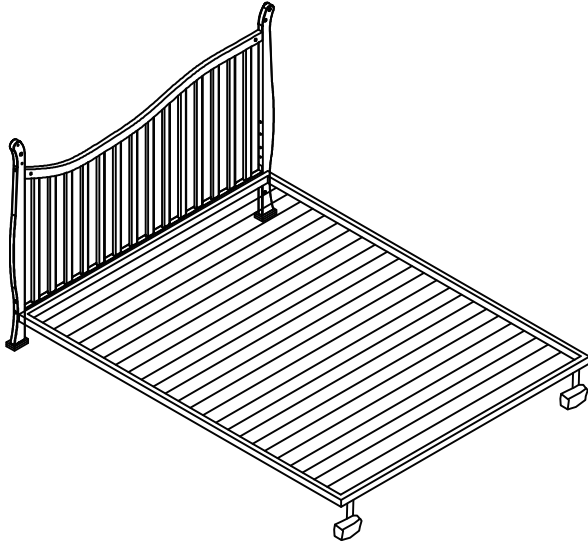
Conversion kit is sold separately  
You have the option to convert  
crib to a full size bed I

- 1: Use the front rail as the footboard of full size bed I;
- 2: Use the back rail as the headboard of full size bed I;
- 3: Connect the front rail and the back rail to the keyslot bedframe which are not included and sold separately.



Model shown is example only.  
Styles may vary.

## Converting crib to a full size bed II



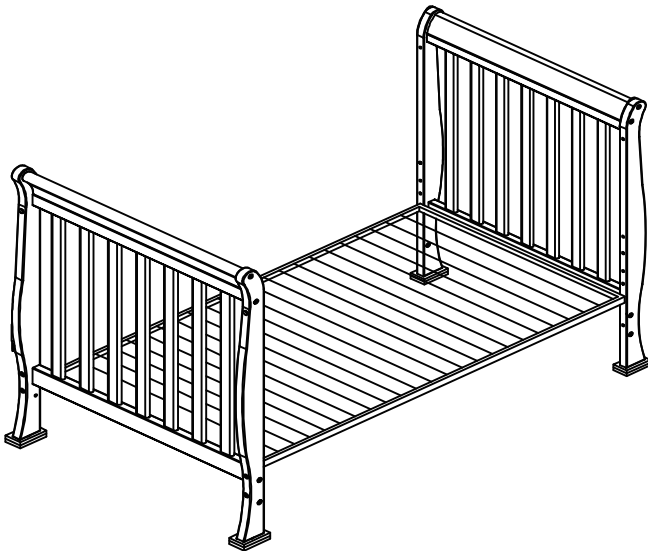
Conversion kit is sold separately

You have the option to convert crib to a full size bed II

1:Use the front rail as the headboard of full size bed II;

2:Connect the front rail to the keyslot bedframe which are not included and sold separately.

## Converting crib to a Youth bed I



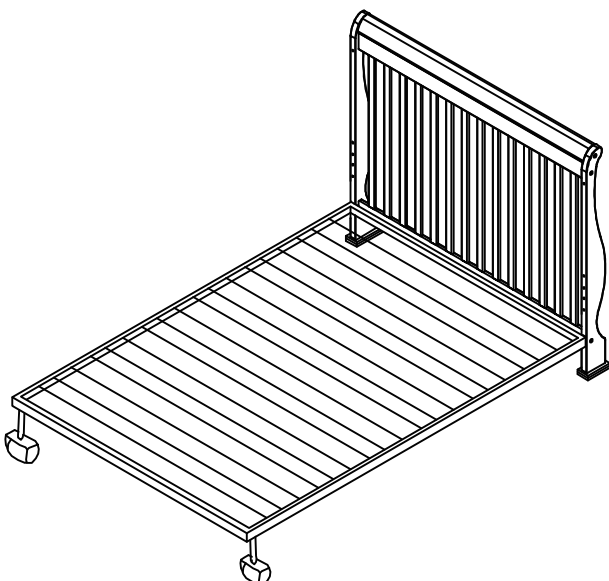
Conversion kit is sold separately

You have the option to convert crib to a youth bed I

1:Use the right head board and left head board as the headboard and footboard of youth bed I;

2:Connect the right head board and the left head board to the keyslot bedframe which are not included and sold separately.

## Converting crib to a Youth bed II



Conversion kit is sold separately

You have the option to convert crib to a youth bed II

1:Use the right head board as the headboard of youth bed II;

2:Connect the right board to the keyslot bedframe which are not included and sold separately.

For youth bed,the youth mattress 29/75" is sold separately.

Model shown is example only.  
Styles may vary .

## LIMITED WARRANTY

- Dream on Me warrants its product to be free from defects in material and workmanship and agrees to remedy any such defect.
- This warranty covers 30 days from the date of original purchase.
- This warranty is valid only upon presentation of proof of purchase. This is solely limited to the repair or replacement of defective furniture components and no assembly labor is included.
- This warranty does not apply to any product which has been improperly assembled, subjected to misuse or abuse or which has been altered or repaired in any way.
- This warranty gives you specific legal rights and you may also have other rights which vary from State to State.

**WARNING:** Should this product become damaged, and/or components are broken or missing, DO NOT USE